

ИНСТРУКЦИЯ ПО ЭКСПЛУАТАЦИИ

КЛИПСАТОР РАСКВАС С-1100 РУЧНОЙ (1100 КЛИПС В КОМПЛЕКТЕ)



ОБЩИЕ СВЕДЕНИЯ

Данная машина предназначена для запечатывания с двух сторон ветчины, колбасы, сосисок и других продуктов питания с подобными упаковками. Аппарат производит запечатывание с помощью крепления U-образной клипсы по краям продукта, плотно усаживая клипсы внутрь упаковки. После затягивания клипса обеспечивает достаточную надежность для продолжительного хранения. Данный аппарат является необходимым оборудованием для отраслей промышленности по производству сетчатых мешков для хранения фруктов, овощей, колбас, сосисок, любых мясных изделий и прочего.

Основные части конструкции показаны на рисунке 1.

При нажатии на ручку (1), качающийся рычаг (3) поворачивается, затем винтовой соединитель (9) приводит в движение пластину (8), и поворачивает ее на 45 градусов, что заставляет оболочку сжиматься. В то же время пуансон (6) приводит в движение U-образную клипсу, которая закрепляет оболочку. При нажатии ручки (1), клипса сомкнется. Упаковка завершена.

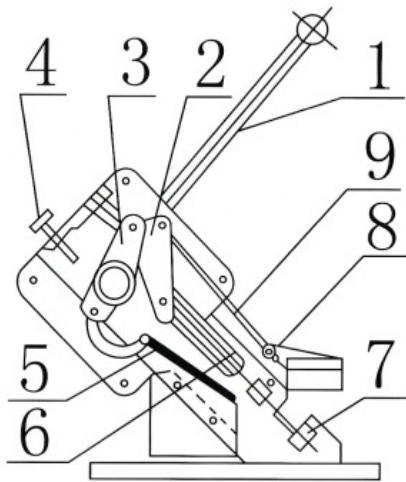


Рис. 1

1. Ручка
2. Соединитель
3. Качающийся рычаг
4. Стопорный винт
5. Сброс пружины
6. Пуансон
7. Нижняя форма
8. Пластина
9. Винтовой соединитель

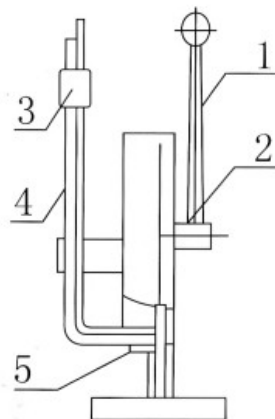


Рис. 2

1. Ручка
2. Место для смазочного масла
3. Отвес
4. Место для заправки U-образных клипс
5. Соединительная пластина

Стопорный винт (4) используется для ограничения конечного положения пуансона (6), что обеспечивает постоянство затяжки клипс и предотвращает повреждение пуансона и нижней формы (7) под избыточным давлением.

После завершения упаковки происходит возврат пружины в исходное положение. Во избежание повреждения запасных частей не отпускайте ручку и не допускайте ее свободного отскока.

Внимание! Перед использованием отрегулируйте винт (4): по часовой стрелке — ослабить винт, против часовой — затянуть (см рис. 3).

Также отрегулируйте винт в соответствии с диаметром используемых клипс и нужной упругости затяжки.

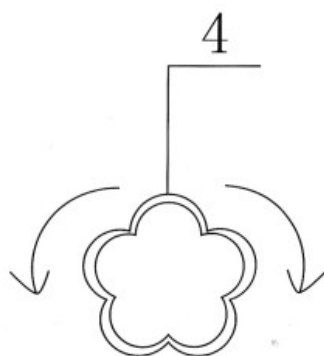


Рис. 3

Технические характеристики

Габариты нетто, мм	380x200x560
Вес, кг	11
Материал корпуса	Металл
Клипсы (в комплекте)	1100 шт.

Оборудование предназначено для предприятий общественного питания, пищеблоков, фудкорттов, кафе, ресторанов. Только для профессионального использования.

Храните руководство по эксплуатации в течение жизненного цикла устройства. Все технические и эксплуатационные характеристики и габаритные размеры, представленные в настоящей инструкции, могут быть изменены без предварительного уведомления.

